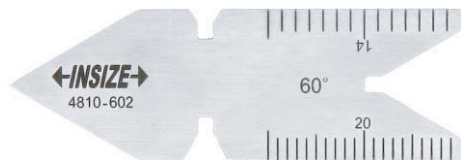
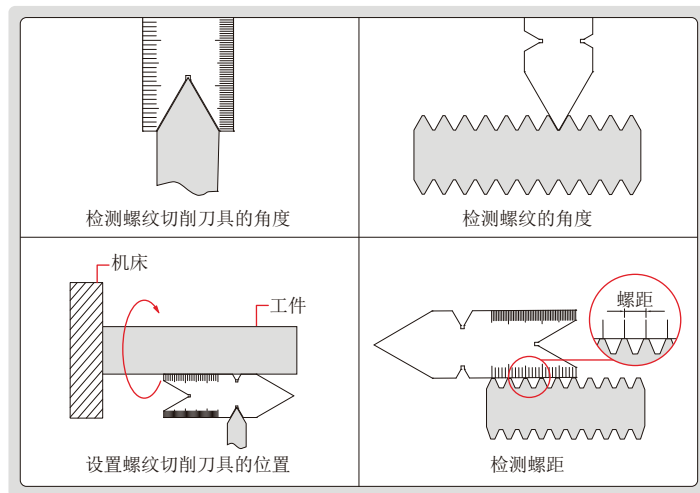
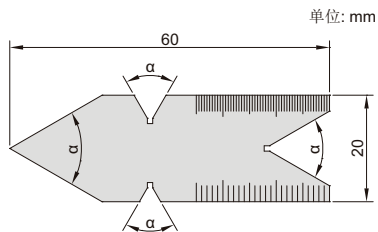


# 螺纹规



4810-602



型号	螺纹类型	角度( $\alpha$ )	分度值
4810-601	公制60°	60°	0.5mm和1mm
4810-602	美标60°	60°	正面1/14"和1/20", 反面1/24"和1/32"
4810-55	惠氏55°	55°	正面1/14"和1/20", 反面1/24"和1/32"

- 符合企业标准
- 用于检测和设置螺纹切削刀具, 也可用于检测螺纹的角度和螺距
- 角度精度:  $\pm 30$ 分
- 不锈钢